

# 機体諸元

総重量	107kg
機体重量	44kg
パイロット重量	63kg
巡航速度	7.4m/s
必要パワー	245W
操縦方式	ライバイ・ワイヤ

## 主翼

翼型	DAE21,DAE31
翼幅	31m
翼面積	32.21m <sup>2</sup>
平均空力翼弦	1.09505
アスペクト比	29.8355
桁位置	37%
翼面荷重	3.32kg/m <sup>2</sup>
上反角	10.4°
取付迎角	4.3°

## 水平尾翼

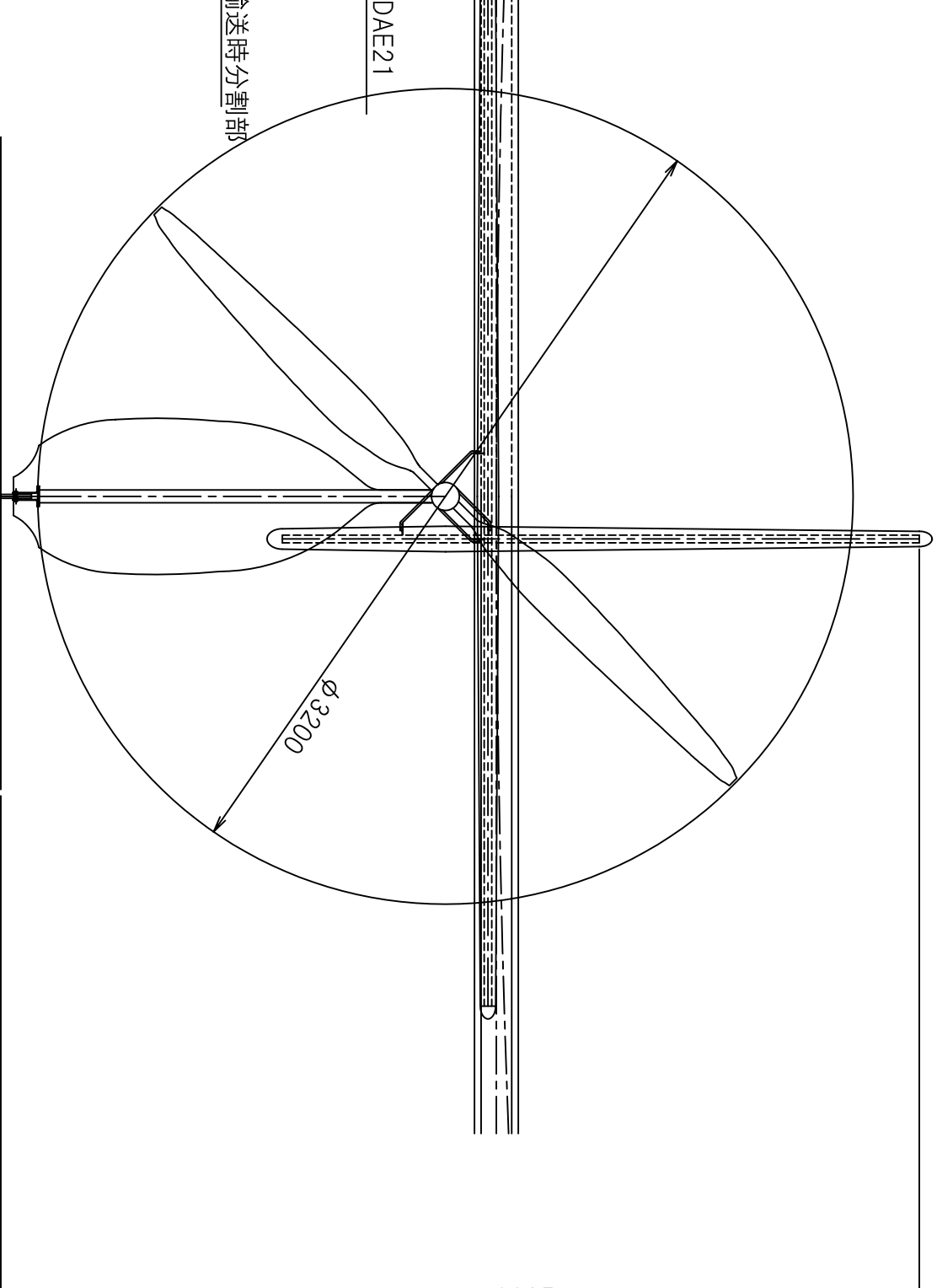
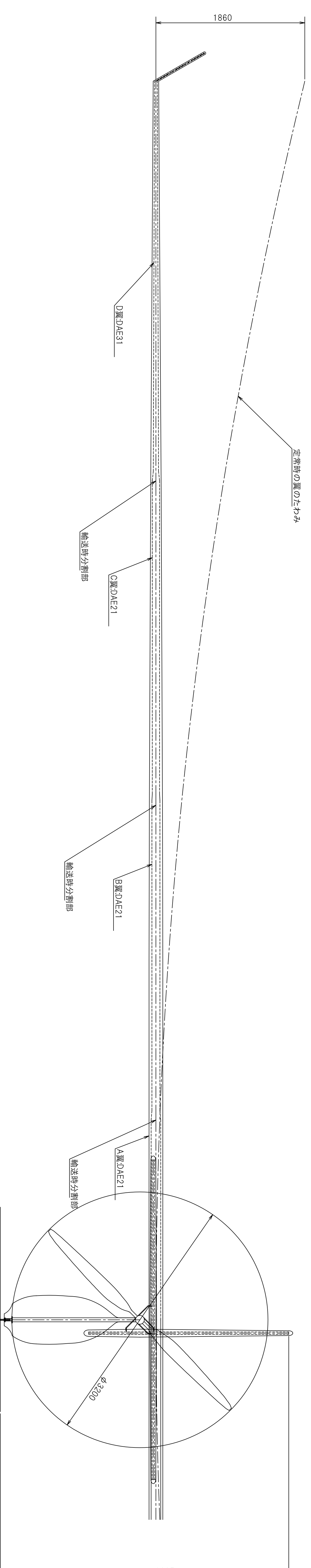
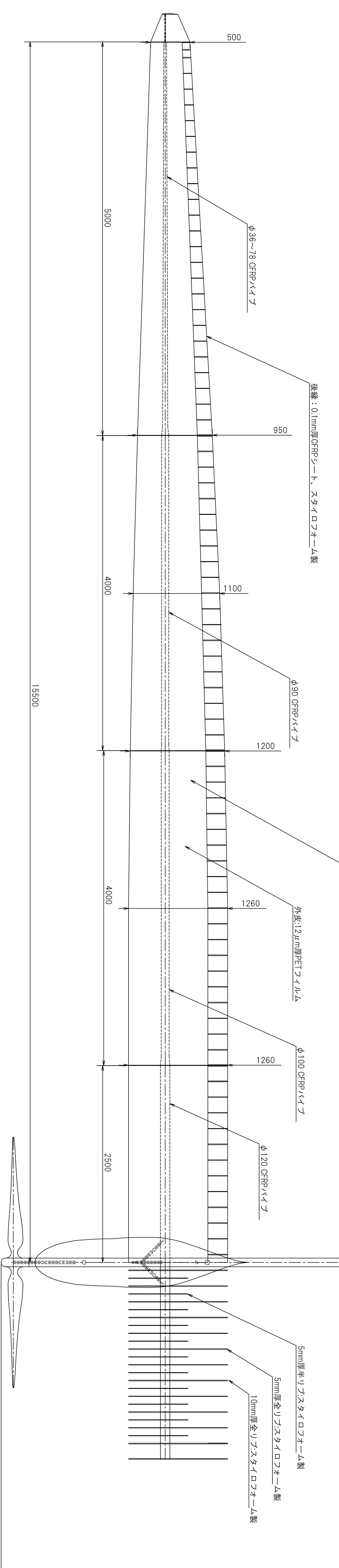
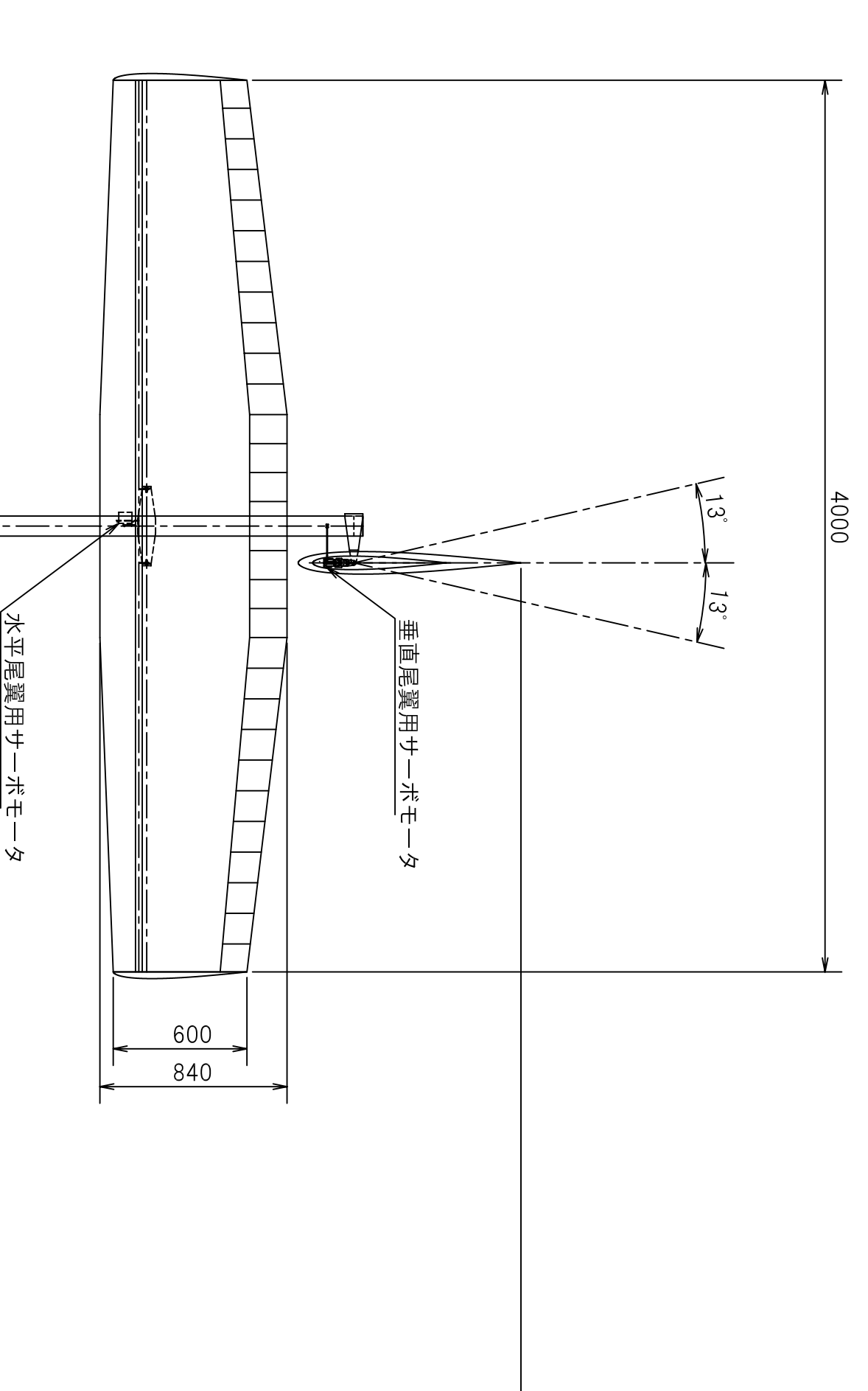
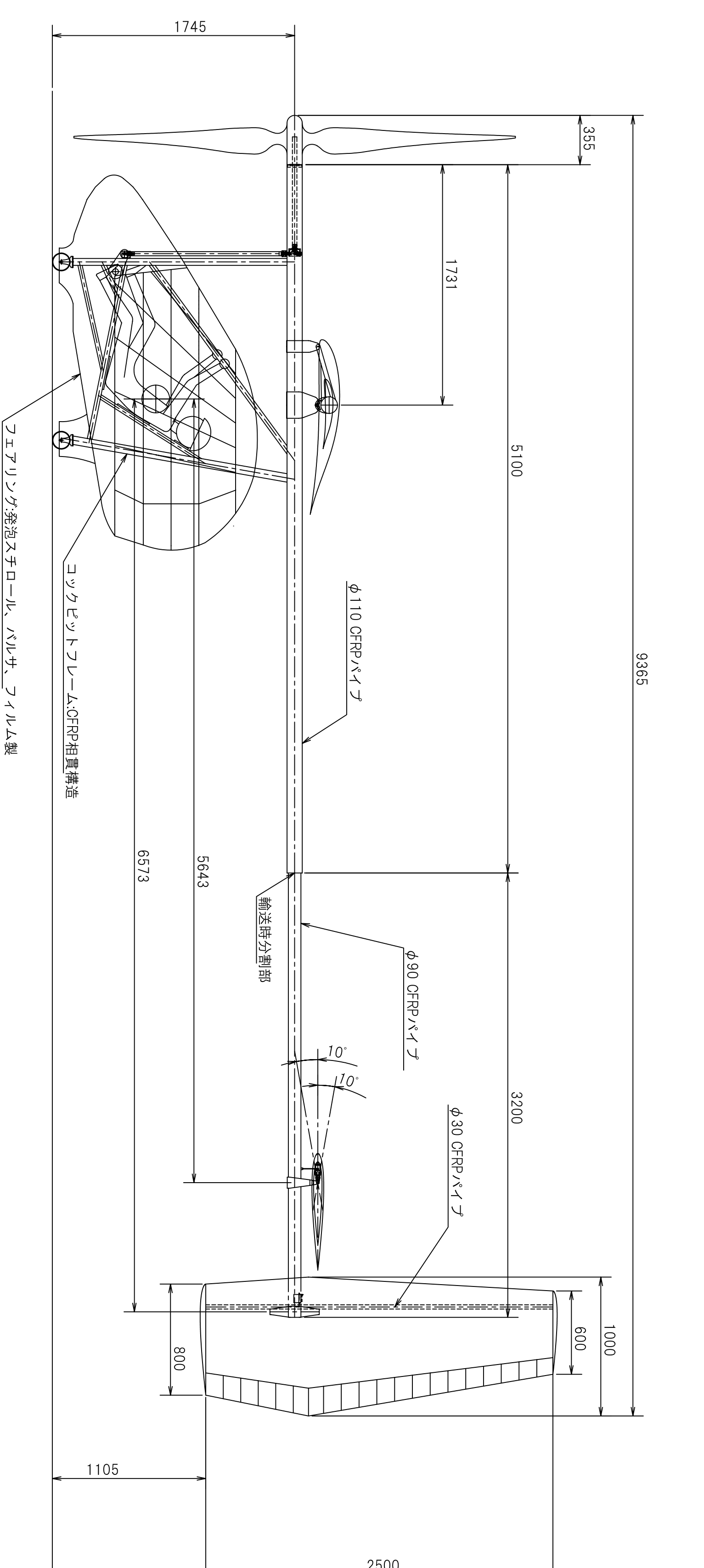
翼型	SD8020
翼幅	4.0m
翼面積	3.0m <sup>2</sup>
容積比	0.48
回転中心	25%
操舵角	±10°

## 垂直尾翼

翼型	SD8020
翼幅	2.5m
翼面積	2.074m <sup>2</sup>
容積比	0.0136
回転中心	25%
操舵角	±13°

## プロペラ

翼型	DAE51
回転半径	1.6m
推力	33.3N



東京工業大学 MEISTER-テイクター		図名	テイクター 3面図		尺規	1:25	投影法	
パイロット	青山 泰	設計者	藤田 崇、神谷 友裕	日付	2005.3.22		図番	